

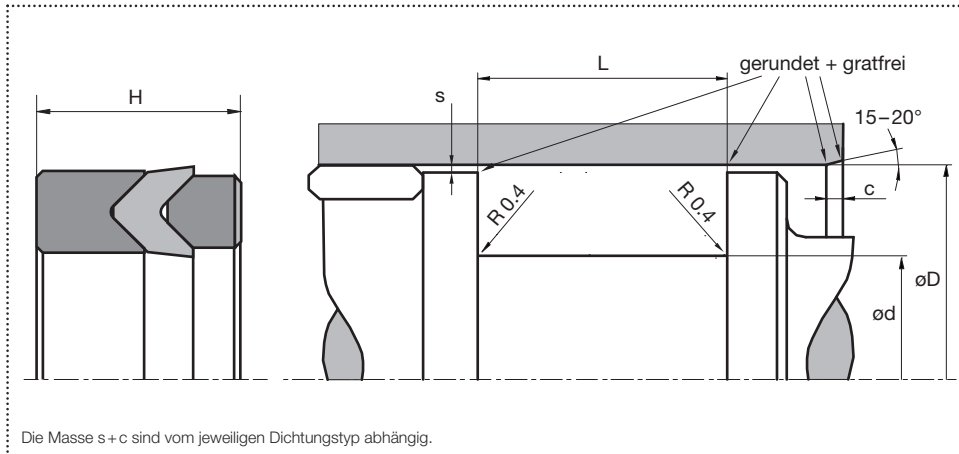


trygonal

Kolbendichtung TK10T

Hydraulik, einfachwirkend

Einbauraum (geteilter Einbauraum erforderlich)

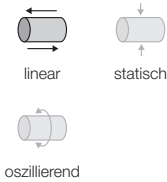


Die Masse s+c sind vom jeweiligen Dichtungstyp abhängig.

Ausführung

- Dachmanschettensatz in gedrehter Ausführung
- Mehrere Manschetten möglich
- Rücken an Rücken Anwendung mit Zwischenmanschette möglich
- Besonders stabile Ausführung für die Schwerhydraulik

Anwendung



Abgedämpfte Symbole:
Dichtung nur begrenzt einsetzbar.
Bitte kontaktieren sie uns.

Oberflächengüte

Rautiefen	Rtmax (µm)	Ra (µm)	Materialanteil
Gleitfläche	≤ 2,5	0,1 – 0,5	Traganteil: 50 – 95% bei einer
Nutgrund	≤ 6,3	≤ 1,6	Schnitttiefe von 0,5 x Rz
Nutflanken	≤ 15	≤ 3	ausgehend von Cref = 0%

Standardabmessungen

øD H9 (mm)	ød h10 (mm)	L + 0,2 (mm)	H = L (mm)	c (mm)	s ¹ (mm)
- < 40	D - 10	9,5	H = L	4,0	0,25
≥ 40 < 75	D - 15	12,3	H = L	5,0	0,37
≥ 75 < 150	D - 20	21,2	H = L	6,0	0,50
≥ 150 < 200	D - 25	25,8	H = L	8,5	0,62
≥ 200 < 300	D - 30	33,5	H = L	10,0	0,75
≥ 300	D - 40	41,5	H = L	13,0	1,00

¹ Der angegebene Extrusionsspalt ist gültig bis 70 °C, höhere Temperaturen erfordern geringere Werte.

Material und Einsatzparameter

Stützring TK10TS	Manschette TK10TV	Druckring TK10TD	Temp. (°C)	max. Gleitgeschw. (m/s)	max Druck ²
POM, PA6G ³	HPU premium	XHPU solid / XHPU lubric	-30 – +100	0,5	500 bar (50 MPa)
POM, PA6G ³	HPU diet	XHPU solid / XHPU lubric	-20 – +100	0,5	500 bar (50 MPa)
POM, PA6G ³	HPU lubric	XHPU solid / XHPU lubric	-30 – +100	0,7	500 bar (50 MPa)
POM, PA6G ³	HPU premium	POM, PA6G ³	-30 – +100	0,5	500 bar (50 MPa)
POM, PA6G ³	HPU diet	POM, PA6G ³	-20 – +100	0,5	500 bar (50 MPa)
POM, PA6G ³	HPU lubric	POM, PA6G ³	-30 – +100	0,7	500 bar (50 MPa)
PTFE glass wear	NBR standard	PTFE glass wear	-30 – +100	0,5	250 bar (25 MPa)
PTFE glass wear	FPM diet-br	PTFE glass wear	-20 – +200	0,5	250 bar (25 MPa)
PTFE glass wear	EPDM spring	PTFE glass wear	-50 – +150	0,5	250 bar (25 MPa)
PTFE glass wear	HNBR diet	PTFE glass wear	-25 – +150	0,5	250 bar (25 MPa)
PTFE glass wear	AFLAS [®] standard	PTFE glass wear	-10 – +200	0,5	250 bar (25 MPa)

² Druckwerte in Abhängigkeit vom Spaltmaß. ³ ≤ Ø280mm: POM ; > Ø280mm: PA6G

Die angegebenen Einsatzparameter sind allgemein gültige Werte und dürfen nicht gleichzeitig zur Anwendung kommen. Eine Bestellung kann unter den Angaben von Profiltyp, Material und vorgegebenen Einbauraumabmessungen erfolgen.

Unsere anwendungstechnische Empfehlung erfolgt nach bestem Wissen, gilt jedoch nur als unverbindlicher Hinweis, auch in Bezug auf etwaige Schutzrechte Dritter, und befreit Sie nicht von der eigenen Prüfung der von uns gelieferten Produkte auf ihre Eignung hin. Anwendung, Verwendung und Verarbeitung der Produkte erfolgen außerhalb unserer Kontrollmöglichkeiten und liegen daher ausschließlich im Verantwortungsbereich des Kunden. Sollte dennoch eine Schuldverletzung in Frage kommen, so ist diese für alle Schäden auf den Wert der von uns gelieferten und von Ihnen eingesetzten Ware begrenzt. Selbstverständlich gewährleisten wir die einwandfreie Qualität unserer Produkte nach Maßgabe unserer Allgemeinen Verkaufs- und Lieferungsbedingungen.