

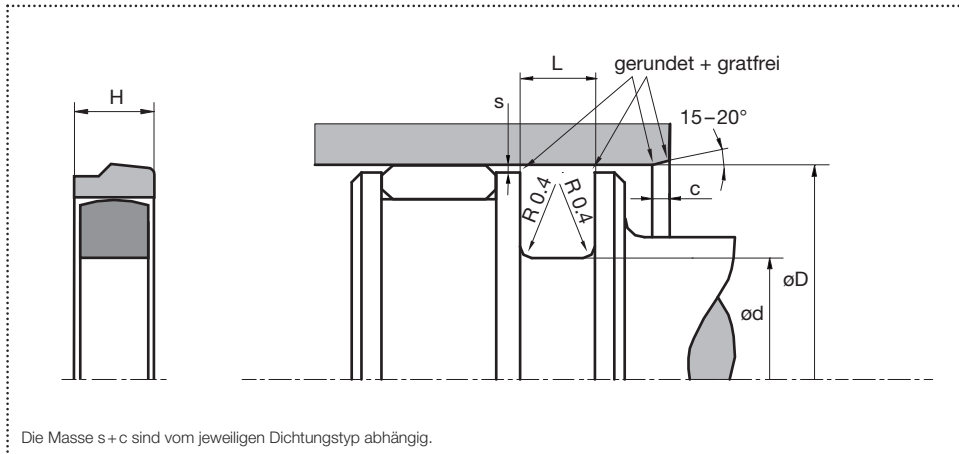


trygonal

Kolbendichtung TK08ES / X

Hydraulik, einfachwirkend

Einbauraum



Ausführung

- Vorspannelement unterstütztes PE oder XHPU Dichtelement, einfachwirkend
- Ausgezeichnete Reibungseigenschaften; für niedrige und hohe Geschwindigkeiten
- Besonders stabile Ausführung für die Schwerhydraulik
- Für spezielle Einbauraumabmessungen

Anwendung



Abgedämpfte Symbole:
Dichtung nur begrenzt einsetzbar.
Bitte kontaktieren sie uns.

Oberflächengüte

Rautiefen	Rtmax (µm)	Ra (µm)	Materialanteil
Gleitfläche	≤ 2,5	0,1 – 0,5	Traganteil: 50 – 95% bei einer
Nutgrund	≤ 6,3	≤ 1,6	Schnitttiefe von 0,5 x Rz
Nutflanken	≤ 15	≤ 3	ausgehend von Cref = 0%

Standardabmessungen

øD H9 (mm)	ød h10 (mm)	L +0,2 (mm)	R (mm)	H (mm)	c (mm)	max. radialer Extrusionsspalt s ¹ (mm)			
						100 bar	200 bar	400 bar	600 bar
≥ 15 – < 50	D – 10	5,0	0,3	4,7	4,0	0,50	0,40	0,30	0,20
≥ 50 – < 60	D – 15	7,5	0,4	7,0	5,0	0,50	0,40	0,30	0,20
≥ 60 – < 200	D – 20	10,0	0,4	9,4	6,0	0,70	0,50	0,40	0,20
≥ 200 – < 300	D – 25	12,5	0,4	11,7	8,5	0,80	0,60	0,50	0,30
≥ 300 – < 530	D – 30	15,0	0,8	14,1	10,0	0,90	0,70	0,60	0,30
≥ 530 – < 680	D – 35	17,5	1,2	16,4	13,0	1,00	0,80	0,70	0,30
≥ 680 – ≤ 1500	D – 40	20,0	1,2	18,8	15,0	1,10	0,90	0,80	0,40

¹ Der angegebene Extrusionsspalt ist gültig bis 70 °C, höhere Temperaturen erfordern geringere Werte.

Material und Einsatzparameter

Dichtelement	Vorspannelement	Temp. (°C)	max. Gleitgeschw. (m/s)	max. Druck ²
XHPU solid	NBR standard	-30 – +100	5	600 bar (60 MPa)
XHPU lubric	MVQ diet – we	-60 – +100	5	600 bar (60 MPa)
UHMWPE diet	NBR standard	-30 – +80	5	400 bar (40 MPa)
UHMWPE diet	MVQ diet – we	-55 – +80	5	400 bar (40 MPa)

² Druckwerte in Abhängigkeit vom Spaltmaß.

Die angegebenen Einsatzparameter sind allgemein gültige Werte und dürfen nicht gleichzeitig zur Anwendung kommen. Eine Bestellung kann unter den Angaben von Profiltyp, Material und vorgegebenen Einbauraumabmessungen erfolgen.

Unsere anwendungstechnische Empfehlung erfolgt nach bestem Wissen, gilt jedoch nur als unverbindlicher Hinweis, auch in Bezug auf etwaige Schutzrechte Dritter, und befreit Sie nicht von der eigenen Prüfung der von uns gelieferten Produkte auf ihre Eignung hin. Anwendung, Verwendung und Verarbeitung der Produkte erfolgen außerhalb unserer Kontrollmöglichkeiten und liegen daher ausschließlich im Verantwortungsbereich des Kunden. Sollte dennoch eine Schuldverletzung in Frage kommen, so ist diese für alle Schäden auf den Wert der von uns gelieferten und von Ihnen eingesetzten Ware begrenzt. Selbstverständlich gewährleisten wir die einwandfreie Qualität unserer Produkte nach Maßgabe unserer Allgemeinen Verkaufs- und Lieferungsbedingungen.