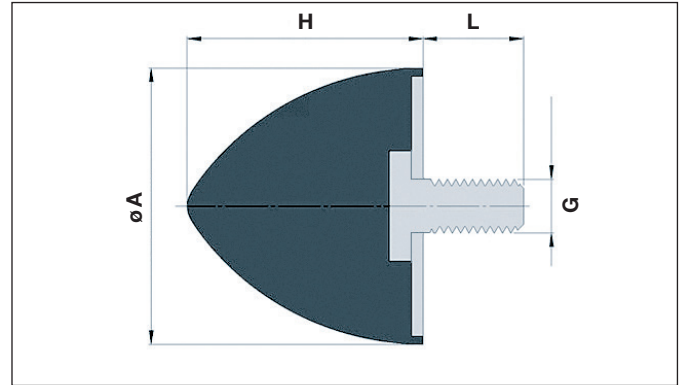
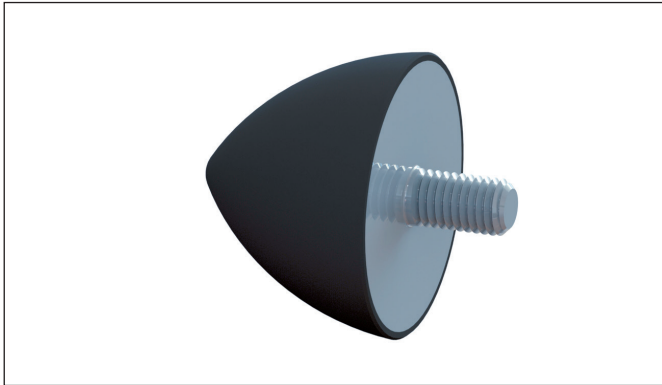


Gummi-Metall-Puffer Typ J

Parabelpuffer, mit einseitigem Gewindebolzen



Produktbeschreibung

Puffer zeichnen sich durch ihre Robustheit aus. Die breite Palette an Abmessungsvarianten ermöglicht einen universellen Einsatz.

Anwendung

Puffer eignen sich besonders zur elastischen Wegbegrenzung und zur Abfederung von Stößen bei mobilen und nicht mobilen Aggregaten, Maschinen, sowie allgemein als Anschläge.

Vorteile

- Wirksame Abfederung und Dämpfung von Stößen
- Montagefreundlich
- RoHS-konform

Einsatztemperatur

- Naturkautschuk (NR): - 50 °C bis + 90 °C

Standardqualität

Naturkautschuk (NR)

Sonderqualitäten

- Nitril-Butadien-Kautschuk (NBR)
 - Chloropren-Kautschuk (CR)
 - Fluorkautschuk (FPM)
 - Ethylen-Propylen-Dien-Kautschuk (EPDM)
 - Polyurethan (PUR)
 - Silikon
 - H-NBR
- sowie weitere Qualitäten auf Anfrage

Metallteile

- Stahl verzinkt oder chromatiert
- Stahl blank ab einem Durchmesser von 100 mm
- Alternative Trägerelemente wie z.B. Edelstahl, Messing, Aluminium usw. auf Anfrage

| øA | H | G | L | Härte | Druckbeanspruchung | | Schubbeanspruchung | |
|----|----|----|-------|-------|--------------------|----------------|--------------------|----------------|
| | | | | | Federrate cz | zul. Belastung | Federrate cz | zul. Belastung |
| mm | mm | | mm | A | N/mm | F zul. *in N | N/mm | F zul. *in N |
| 20 | 15 | M6 | 18,00 | 65 | - * | - * | - * | - * |
| | | | | 55 | - * | - * | - * | - * |
| | | | | 45 | - * | - * | - * | - * |
| 20 | 24 | M6 | 18,00 | 65 | - * | 700 | - * | - * |
| | | | | 55 | - * | 530 | - * | - * |
| | | | | 45 | - * | 260 | - * | - * |

| ø A | H | G | L | Härte | Druckbeanspruchung | | Schubbeanspruchung | |
|-----|-----|-----|-------|-------|--------------------|----------------|--------------------|----------------|
| | | | | | Federrate cz | zul. Belastung | Federrate cz | zul. Belastung |
| mm | mm | | mm | A | N/mm | F zul. *in N | N/mm | F zul. *in N |
| 25 | 19 | M6 | 18,00 | 65 | - * | - * | - * | - * |
| | | | | 55 | - * | - * | - * | - * |
| | | | | 45 | - * | - * | - * | - * |
| 30 | 30 | M8 | 21,00 | 65 | - * | - * | - * | - * |
| | | | | 55 | - * | - * | - * | - * |
| | | | | 45 | - * | - * | - * | - * |
| 30 | 36 | M8 | 21,00 | 65 | - * | 1400 | - * | - * |
| | | | | 55 | - * | 1200 | - * | - * |
| | | | | 45 | - * | 700 | - * | - * |
| 50 | 50 | M10 | 28,00 | 65 | - * | - * | - * | - * |
| | | | | 55 | - * | - * | - * | - * |
| | | | | 45 | - * | - * | - * | - * |
| 50 | 58 | M10 | 28,00 | 65 | - * | 4450 | - * | - * |
| | | | | 55 | - * | 3850 | - * | - * |
| | | | | 45 | - * | 2050 | - * | - * |
| 50 | 67 | M8 | 23,50 | 65 | - * | - * | - * | - * |
| | | | | 55 | - * | - * | - * | - * |
| | | | | 45 | - * | - * | - * | - * |
| 50 | 68 | M10 | 28,00 | 65 | - * | - * | - * | - * |
| | | | | 55 | - * | - * | - * | - * |
| | | | | 45 | - * | - * | - * | - * |
| 72 | 58 | M12 | 37,00 | 65 | - * | - * | - * | - * |
| | | | | 55 | - * | - * | - * | - * |
| | | | | 45 | - * | - * | - * | - * |
| 75 | 89 | M12 | 37,00 | 65 | - * | 9100 | - * | - * |
| | | | | 55 | - * | 8200 | - * | - * |
| | | | | 45 | - * | 4500 | - * | - * |
| 115 | 136 | M16 | 41,00 | 65 | - * | 21000 | - * | - * |
| | | | | 55 | - * | 16500 | - * | - * |
| | | | | 45 | - * | 9200 | - * | - * |
| 165 | 195 | M16 | 41,00 | 65 | - * | - * | - * | - * |
| | | | | 55 | - * | - * | - * | - * |
| | | | | 45 | - * | - * | - * | - * |

* hierzu wurden noch keine Werte ermittelt/gemessen. Die Werte werden jedoch nach und nach ergänzt.

Sollten Sie andere Puffer- oder Gewindegrößen als die hier aufgeführten benötigen, fragen Sie uns bitte direkt an.

Unsere anwendungstechnische Empfehlung erfolgt nach bestem Wissen, gilt jedoch nur als unverbindlicher Hinweis, auch in Bezug auf etwaige Schutzrechte Dritter, und befreit Sie nicht von der eigenen Prüfung der von uns gelieferten Produkte auf ihre Eignung hin. Anwendung, Verwendung und Verarbeitung der Produkte erfolgen außerhalb unserer Kontrollmöglichkeiten und liegen daher ausschließlich im Verantwortungsbereich des Kunden. Sollte dennoch eine Schuldverletzung in Frage kommen, so ist diese für alle Schäden auf den Wert der von uns gelieferten und von Ihnen eingesetzten Ware begrenzt. Selbstverständlich gewährleisten wir die einwandfreie Qualität unserer Produkte nach Maßgabe unserer Allgemeinen Verkaufs- und Lieferungsbedingungen.