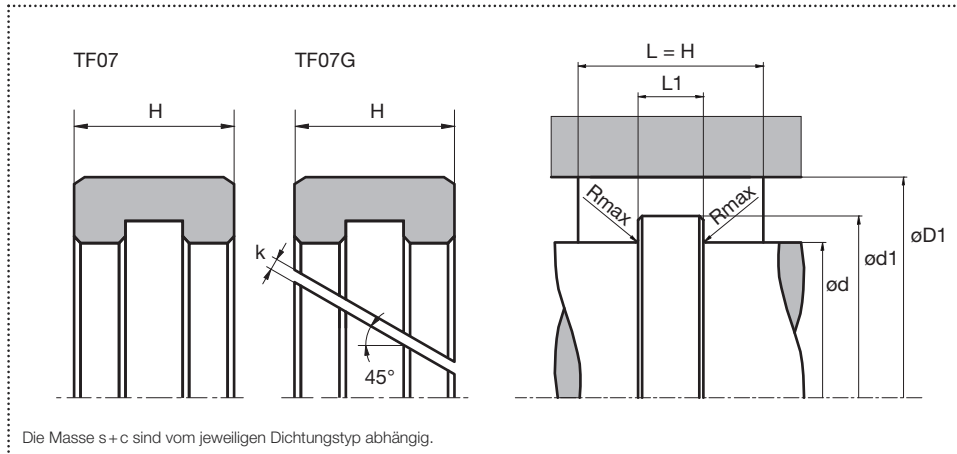




Führungsring TF07 / TF07G

Hydraulik / Pneumatik

Einbauraum



Ausführung

- Führungselement mit Nut für Kolbenanwendung
- Endlose Ausführung möglich

Anwendung

linear

oszillierend

schraubend

Abgedämpfte Symbole:
Dichtung nur begrenzt einsetzbar.
Bitte kontaktieren sie uns.

Oberflächengüte

Dichtelement	PU / Elastomere		PTFE		Materialanteil
	Rautiefen	Rtmax (µm)	Ra (µm)	Rtmax (µm)	
Gleitfläche	≤ 2,5	0,1 – 0,5	≤ 2	0,05 – 0,3	Traganteil: 50 – 95% bei einer Schnitttiefe von 0,5 x Rz ausgehend von Cref = 0%
Nutgrund	≤ 6,3	≤ 1,6	≤ 6,3	≤ 1,6	
Nutflanken	≤ 15	≤ 3	≤ 15	≤ 3	

Standardabmessungen

kleinster Nenninnendurchmesser Ød ≥ 22 mm

Je nach Art der Anwendung ist die Geometrie des Führungselements anzupassen (siehe Profilbeschreibungen/ Einbauraumempfehlung). Da eine ungeschnittene Ausführung aus Montagegründen nicht sinnvoll ist, sind Rotationsanwendungen zu vermeiden.

Standardausführung mit Schnittspalt k > 0 erlauben keine Stützfunktion. Für Stützfunktionen wird ein Schnittspalt k = 0 und eine Spiralnute vorgesehen. Schnittspaltbreite k: Werte in Abhängigkeit von Werkstoff und Einsatztemperatur.

Detaillierte Informationen siehe Profilbeschreibungen.

Material und Einsatzparameter

Dichtelement	Temperatur (°C)	max. Gleitgeschw. (m/s)	Flächenpressung ²
PTFE glass wear	-200 – +200	4	3,0 N/mm ²
PTFE bronze wear	-200 – +200	5	4,5 N/mm ²
PTFE bronze wear 60%	-200 – +200	5	7,5 N/mm ²
POM ¹	-50 – +100	4	25 N/mm ²
PA6G ¹	-40 – +100	4	25 N/mm ²
HGW 200	-40 – +130	4	125 N/mm ²

¹ ≤ Ø280mm: POM ; > Ø280mm: PA6G ² abhängig von Einsatztemperatur und zulässiger Stauchung. Detaillierte Informationen siehe Profilbeschreibung.

Die angegebenen Einsatzparameter sind allgemein gültige Werte und dürfen nicht gleichzeitig zur Anwendung kommen. Eine Bestellung kann unter den Angaben von Profiltyp, Material und vorgegebenen Einbauraumabmessungen erfolgen.

Unsere anwendungstechnische Empfehlung erfolgt nach bestem Wissen, gilt jedoch nur als unverbindlicher Hinweis, auch in Bezug auf etwaige Schutzrechte Dritter, und befreit Sie nicht von der eigenen Prüfung der von uns gelieferten Produkte auf ihre Eignung hin. Anwendung, Verwendung und Verarbeitung der Produkte erfolgen außerhalb unserer Kontrollmöglichkeiten und liegen daher ausschließlich im Verantwortungsbereich des Kunden. Sollte dennoch eine Schuldverletzung in Frage kommen, so ist diese für alle Schäden auf den Wert der von uns gelieferten und von Ihnen eingesetzten Ware begrenzt. Selbstverständlich gewährleisten wir die einwandfreie Qualität unserer Produkte nach Maßgabe unserer Allgemeinen Verkaufs- und Lieferungsbedingungen.