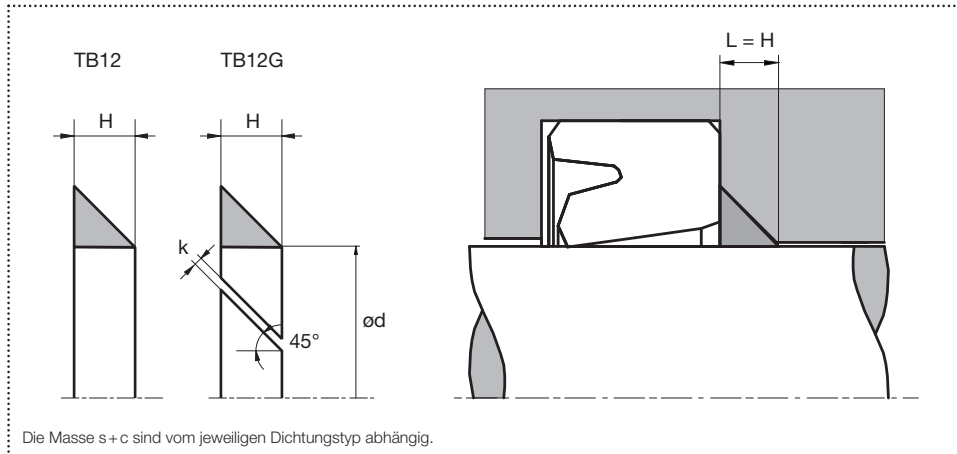




Backup Ring TB12 / TB12G

Hydraulik / Pneumatik

Einbauraum



Ausführung

- Dreieckiger Backup Ring für Stangenanwendungen
- Verhindert die Spaltextrusion
- Geschlitzte Ausführung für geschlossene Einbauräume
- Endlose Ausführung möglich

Anwendung

linear

statisch

Abgedämpfte Symbole:
Dichtung nur begrenzt einsetzbar.
Bitte kontaktieren sie uns.

Oberflächengüte

Dichtelement	PU / Elastomere		PTFE		Materialanteil
	Rautiefen	Rtmax (µm)	Ra (µm)	Rtmax (µm)	
Gleitfläche	≤ 2,5	0,1 – 0,5	≤ 2	0,05 – 0,3	Traganteil: 50 – 95% bei einer Schnitttiefe von 0,5 x Rz ausgehend von Cref = 0%
Nutgrund	≤ 6,3	≤ 1,6	≤ 6,3	≤ 1,6	
Nutflanken	≤ 15	≤ 3	≤ 15	≤ 3	

Standardabmessungen

ab Nenninnendurchmesser $\varnothing d \geq 4,5\text{mm}$

Profilgröße, Oberflächenangaben und Toleranzen resultieren aus der Kombination mit dem jeweiligen anwendungsspezifischen Dichtelement. Standardausführung: geschnitten 45°, Schnittspaltbreite 0.

Material und Einsatzparameter

Dichtelement	Temperatur (°C)
POM	-50 – +100
PTFE glass wear	-200 – +260
PA6G	-40 – +100
Peek nature diet	-60 – +260

Die angegebenen Einsatzparameter sind allgemein gültige Werte und dürfen nicht gleichzeitig zur Anwendung kommen. Eine Bestellung kann unter den Angaben von Profiltyp, Material und vorgegebenen Einbauraumabmessungen erfolgen.

Unsere anwendungstechnische Empfehlung erfolgt nach bestem Wissen, gilt jedoch nur als unverbindlicher Hinweis, auch in Bezug auf etwaige Schutzrechte Dritter, und befreit Sie nicht von der eigenen Prüfung der von uns gelieferten Produkte auf ihre Eignung hin. Anwendung, Verwendung und Verarbeitung der Produkte erfolgen außerhalb unserer Kontrollmöglichkeiten und liegen daher ausschließlich im Verantwortungsbereich des Kunden. Sollte dennoch eine Schuldverletzung in Frage kommen, so ist diese für alle Schäden auf den Wert der von uns gelieferten und von Ihnen eingesetzten Ware begrenzt. Selbstverständlich gewährleisten wir die einwandfreie Qualität unserer Produkte nach Maßgabe unserer Allgemeinen Verkaufs- und Lieferungsbedingungen.